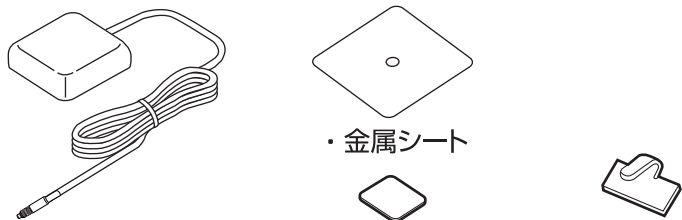


GPS延長外部アンテナ NROP-001 取扱説明書/保証書

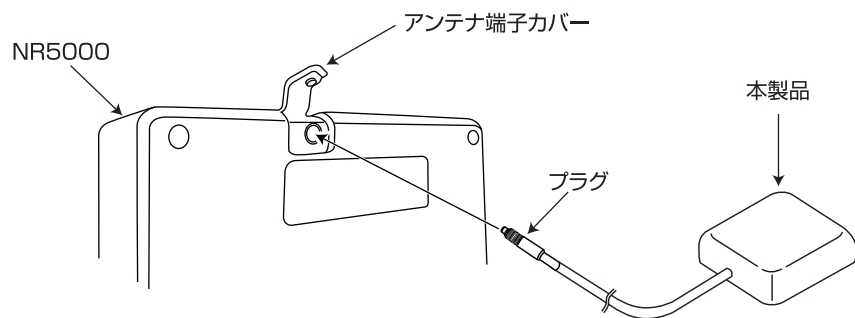
この度は本製品をお買い求め頂き誠にありがとうございます。
正しくご使用頂く為に本説明書をよくお読みのうえ、ご使用
下さい。
尚、本説明書には保証書もついておりますので読み終えた後
も大切に保管して下さい。

梱包内容



- ・ 本体(ケーブル長 約 3m)
- ・ 取扱説明書(本書)
- ・ 金属シート
- ・ 両面テープ
- ・ コードクランプ(3個)

接続方法



①ナビゲーションのアンテナ端子カバーを外します。

②プラグを差し込みます。

プラグは確実に接続してください。

※プラグを抜く時は本製品のコードを引っ張らず、プラグを持って抜いてください。
故障の原因となります。

注意事項

ご使用前に、この「注意事項」をよくお読みのうえ、正しくお使いください。また、注意事項には危害や損害の大きさを明確にする為に誤った取扱いをすると生じる、または想定される内容を「警告」「注意」の2つに分けています。

⚠ 警告	警告を無視した取扱いをすると、使用者が死亡や重傷を負う原因となります。
⚠ 注意	注意を無視した取扱いをすると、使用者が障害や物的損害を被る可能性があります。

⚠ 警告

- アンテナやケーブルは運転の妨げにならない場所に設置してください。
アンテナやケーブルの引き回しによっては、運転の妨げになる場合があります。事故の原因となります。
また、ドアを開けたり、車を乗り降りする時に、ケーブルに引っかからないようにご注意ください。
- 本製品はしっかりと固定してください。
車外に取り付けるときはボディの金属面に、車内やその他の場所に取り付けるときは両面テープ等を使ってしっかりと固定してください。走行中にアンテナの位置を変えたり、アンテナを固定しようとしてハンドルから手を離したりすると事故の原因となります。なお、アルミやFRPボディの車などには磁石では取付けられません。
- 濡れた手で触らないでください。感電の原因となります。

⚠ 注意

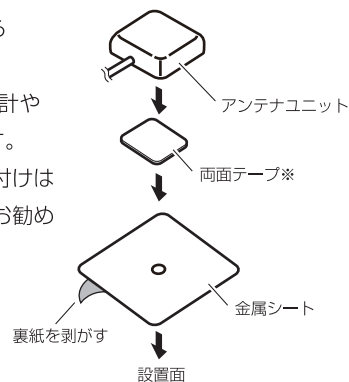
- ケーブルは折り曲げて使用しないでください。
- 本製品を中性洗剤以外の溶剤(シンナー、ベンジンなど)で洗わないでください。
- 本製品の分解や改造をしないでください。
動作不良の原因となります。分解したり、改造した場合、保証期間内であっても有料修理となる場合があります。
- 本製品のコネクタ部分や部品面には直接手を触れないでください。
静電気が流れ、部品が破壊される恐れがあります。また、静電気は衣服や人体からも発生するため、本製品の取付け・取外しは、金属製の物に触れて、静電気を逃がした後で行ってください。
- 本製品は精密部品です。以下のことにご注意ください。
 - ◇落としたり、衝撃を加えない。
 - ◇本製品の上にクリップなどの小部品を置かない。
 - ◇重い物を上に乗せない。
- 車外に取り付けるときはアンテナから車内へ水が入らないようにしてください。
- 車内に取付けるときはGPS衛星からの電波を遮るものがない場所で、本製品が水平になるような場所を選び、両面テープ等で本製品をしっかりと固定してください。
- 本製品のコードをたるませないようにまとめます。(シフトレバーやハンドルに引っかからないように注意してください)
- アルミやFRPボディには磁石では取付けられないので、車内に取付けてください。
- ルーフキャリア等の傍に取り付けると、受信できない場合があります。
- 一部のウィンドウガラスにはGPS衛星の電波を通さない物があります。車内に取付けて受信が不安定な場合は、車外に取り付けることをおすすめします。
- 車外に設置した場合、窓やドアの開閉時及び乗り降りの際、コードを引っ掛けたりしないようにご注意ください。
- 取付け・取外しする場合は、車体に傷をつけないようにご注意ください。
- ルーフに本製品を取付けた場合は、洗車機の使用はお控えください。もし使用される場合、ガムテープ等で補強してください。

GPS アンテナの取付け方

- ◇取付ける前に
- ・設置面の汚れ（ごみ、油など）をきれいに拭き取り、湿気を乾かしてください。
 - ・気温が低い時は、設置面をドライヤーなどで温めてください。
 - ・電波干渉を防ぐため、他のアンテナから 10cm 以上離して取付けてください。

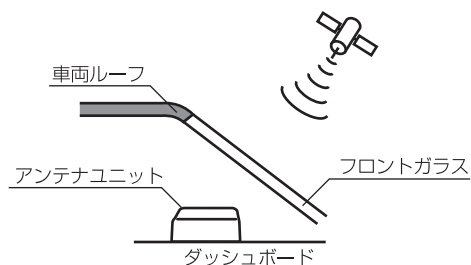
●ダッシュボードに取り付ける場合

- ・金属シートは必ず付属の物を使ってください。
 - ・金属シートは折り曲げたり、切って小さくしないでください。
 - ・余ったアンテナコードをまとめる時は、ナビゲーション本体から 30cm 以上離してください。
 - ・GPS アンテナに時計や磁気カードを近づけないでください。時計や磁気カードが故障したり、使えなくなったりすることがあります。
- ※アンテナユニットと金属シートは両面テープを使用しなくても取付けはできますが、安全上の為、両面テープを使用して固定することをお勧めします。

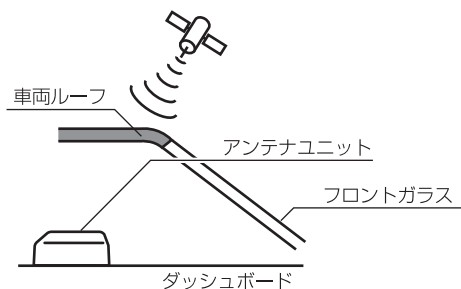


< GPS 衛星からの受信例 >

- 障害物がないので電波の受信ができる



- ✕ 車両ルーフによって電波が受信できない



●車外に取り付ける場合

- ・GPS アンテナに塗料やワックスを塗らないでください。また、雪などが積もった場合は取り除いてください。GPS 衛星からの電波を受信しにくくなります。
 - ・洗車などの時は、必ず GPS アンテナを取り外すか、ガムテープ等で補強してください。取り外す時はコードを引っ張らないでください。故障や傷つきの原因となります。
 - ・雨水が車内に入らないように、GPS アンテナのコードはドア下側から車内へ取り回してください。
 - ・ルーフキャリアの近くなどに取付けると、GPS からの電波を受信しにくくなります。
- ※アンテナユニットは両面テープを使用しなくても取付けはできますが、安全上の為、両面テープを使用して固定することをお勧めします。

